

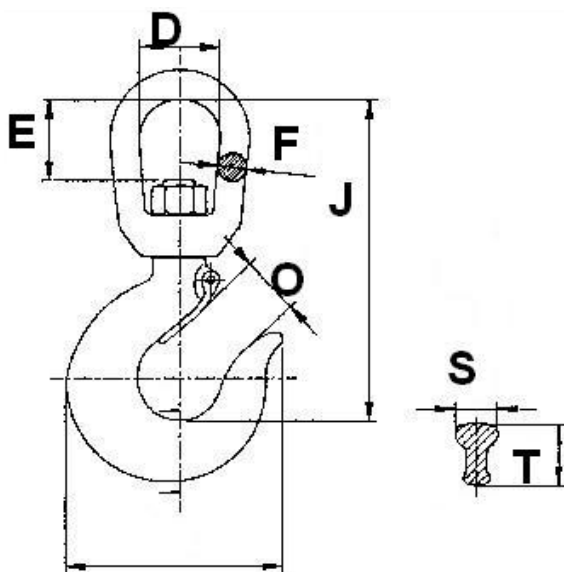
## CE – CROCHET A ETRIER EMERILLON AVEC LINGUET DE SECURITE

CMU de 0.8 à 22 tonnes

Ensemble émerillon composé d'un crochet à tige usinée avec écrou goupillé et d'un étrier estampé.

Coefficient de sécurité : 4 acier allié / 5 acier au carbone

FINITION : peinture



Référence	Code groupe	CMU (t)	Classe acier*	Largeur étrier	Ouvert linguet	Hauteur étrier	Diam du tore	lg fd étrier à fd siège	épais. Section verticale	ht de la section verticale	Poids (kg)
				D	O	E	F	J	S	T	
C120E	104979	0,8	C	28	20	30	10	114	15	20	0,5
C121E	104989	1	C	36	21	39	15	140	17	22	0,9
C125E	104999	1,5	A	36	21	39	15	140	17	22	0,9
C126E	105009	2,5	A	46	24	46	17	168	21	27	1,4
C127E	105019	3,2	A	46	25	46	17	175	24	30	1,7
C128E	105029	5,4	A	55	33	63	21	212	28	36	3,3
C134E	105039	8	A	66	41	78	24	260	40	49	6,8
C135E	105049	11	A	67	47	90	29	310	42	58	10
C136E	105059	16	A	88	53	90	35	340	58	67	15
C137E	105069	22	A	109	75	122	38	426	65	76	26

\*C : acier au carbone- A : acier allié

Dimensions en mm

## CJ – CROCHET A ŒIL AVEC LINGUET DE SECURITE

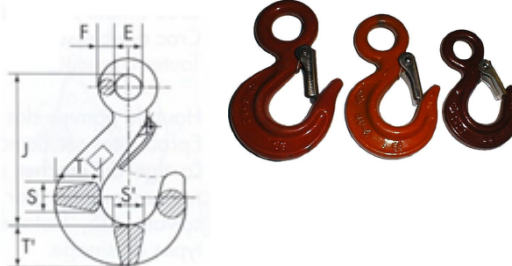
CMU de 0.8 à 8 tonnes

Crochet estampé

Directement adaptable sur un maillon d'assemblage ou boucle de câble.

Coefficient de sécurité : **4** acier allié / **5** acier au carbone

FINITION : peinture



Référence	Code groupe	CMU (t)	Classe acier *	diam siège D	Ouvert. Linguet O'	diam int de l'œil E	diam du tore F	lg fd œil à fd siège J	épais section verticale S	ht de la section verticale T'	Poids (kg)
C091J	105079	0,8	C	28	19	19	9,5	82	16	22	0,3
C092J	105089	1	C	33	19	23	11,5	93	19	25	0,45
C101J	105109	1,25	A	28	19	19	9,5	82	16	22	0,3
C093J	105099	1,6	C	35	24	29	12	104	22	28	0,6
C102J	105119	1,6	A	33	19	23	11,5	93	19	25	0,45
C103J	105129	2,5	A	35	24	29	12	104	22	28	0,6
C104J	105139	3,2	A	38	25	32	15	119	24	30	0,9
C105J	105149	5,4	A	50	30	40	18	146	30	36	1,6
C106J	105159	8	A	58	38	51	24	187	42	48	3,5

\*C : acier au carbone- A : acier allié

Dimensions en mm

## CH – MANILLE LYRE HAUTE RESISTANCE

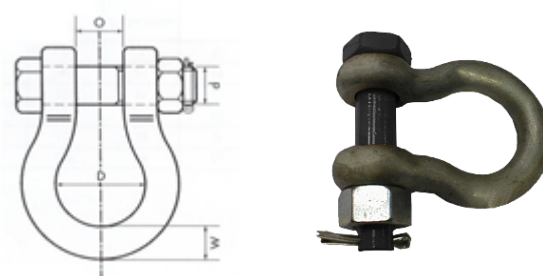
CMU de 1 à 13.5 tonnes (coefficient sécurité 6)

Manille avec axe boulonné et goupillé

Suivant US Federal specification (RR-C-271)

Estampé, en acier allié traité

FINITION : peinture, galvanisé



Reference	Code groupe	CMU (t)	Calibre W	diam siège D	Diamètre axe d	Ouverture O	Poids (kg)
C036H	105599	1	10	26	12	17	0,20
C037H	105609	1,5	11	29	13	18	0,22
C039H	105589	3,25	18	43	19	27	0,76
C040H	105619	4,75	21	51	22	32	1,20
C041H	192269	6,5	25	58	25	37	1,50
C042H	192279	8,5	27	68	29	43	2,50
C043H	192289	12	33	83	35	52	4,50
C044H	192299	13,5	38	92	38	57	6,60

Dimensions en mm